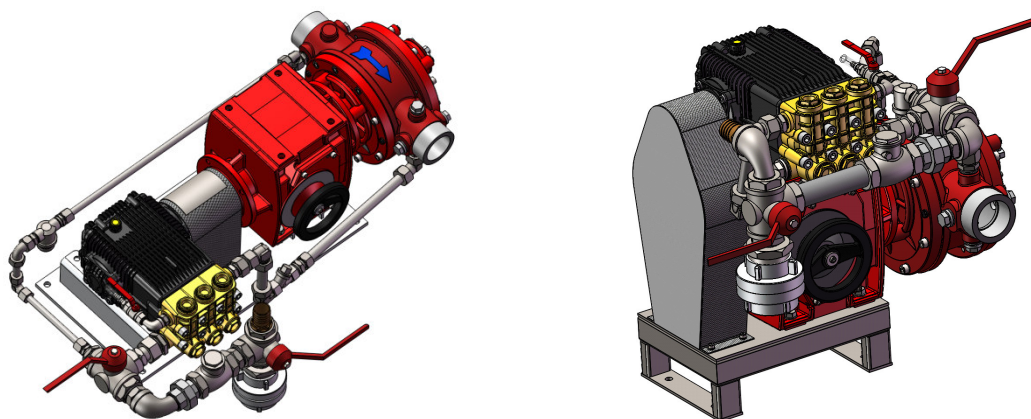


■ DATENBLATT ZUMISCHSYSTEM FD1000 FÜR EINSATZFAHRZEUGE.



■ 1. TECHNISCHE DATEN.

Zumischrate	0,05 – 0,5 %	0,1 - 1 %	0,3 - 3 %	0,6 - 6 %
Durchströmungsrichtungen Wassermotor	Horizontal: „links → rechts“ oder „rechts → links“ Vertikal: „oben → unten“ oder „unten → oben“			
Min. Löschwasserstrom mit Anlaufreduzierung ¹	40 l/min	40 l/min	40 l/min	40 l/min
Min. Löschwasserstrom ¹	100 l/min	100 l/min	100 l/min	120 l/min
Max. Löschwasserstrom	1000 l/min			
Betriebstemperatur	5° C – 50° C			
Max. Betriebsdruck	16 bar			
Gewicht ²				
Gestreckte Variante	50 kg	70 kg	71 kg	81 kg
Kompakte Variante	50 kg	70 kg	71 kg	85 kg

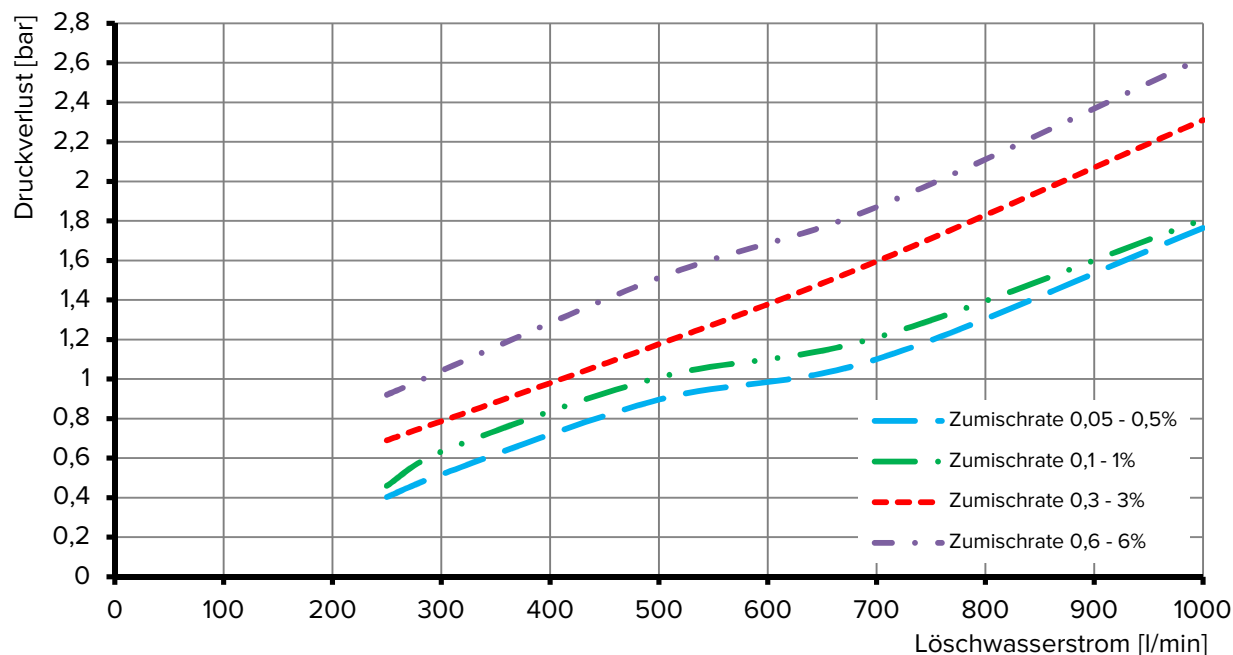
1) Eine Zumischung erfolgt bereits bei einem geringeren Löschwasserstrom. Ab dem genannten Wert ist die nominelle Zumischrate erreicht.

2) Gewichtsangabe basierend auf einem Zumischsystem ohne Zubehör. Weiteres am Zumischsystem verbautes Zubehör erhöht das genannte Gewicht.
Gewichtsangaben ohne Berücksichtigung von Löschwasser und Schaummittel.



■ 2. DRUCKVERLUST.

Der tatsächliche Druckverlust kann je nach Betriebsbedingungen geringfügig abweichen.

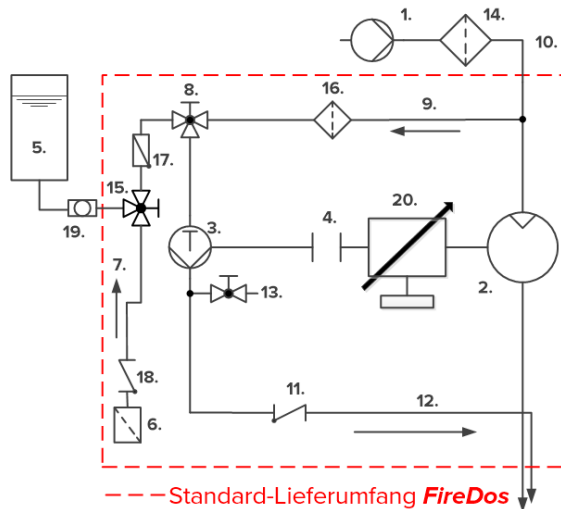


■ 3. WERKSTOFFE.

Wassermotor	Aluminiumguss G-AlSi7Mg HC-beschichtet, AlMgSi1 eloxiert, Edelstahl V2A, POM, PVDF, NBR, FPM
Zumischpumpe	Edelstahl V4A, POM, FPM, Keramik, Aluminium-Bronze
Rohrleitung	Edelstahl V2A und V4A, PTFE, FPM, Messing vernickelt, Aluminium-Bronze

■ 4. FLIESSSCHEMA.

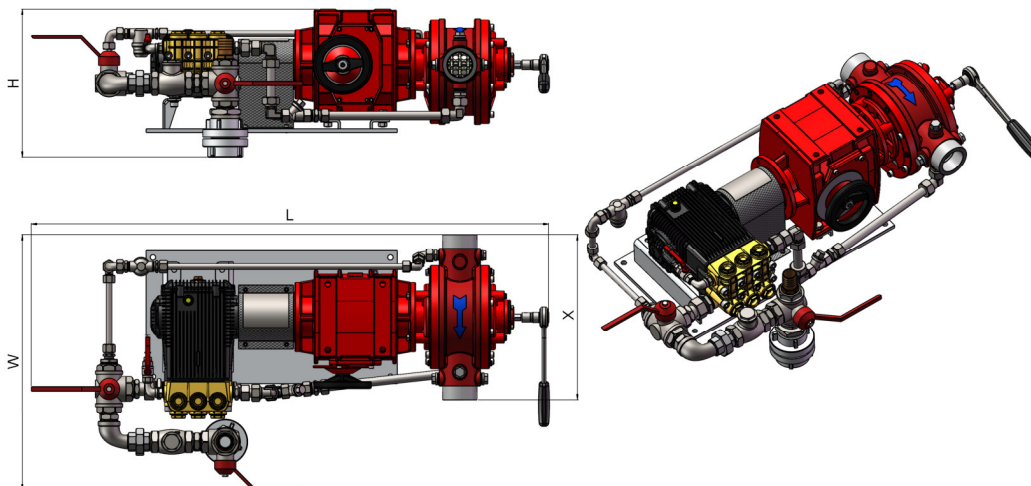
Zumischrate 0,05 - 0,5 % / 0,1 - 1 % / 0,3 - 3 % oder 0,6 - 6 %



- | | |
|---------------------------------------|---|
| 1. Löschwasserversorgung | 11. Rückschlagventil Zumischleitung |
| 2. Wassermotor | 12. Druck-/Zumischleitung |
| 3. Zumischpumpe | 13. Entlüftungsventil |
| 4. Kupplung | 14. Filter der Löschwasserleitung |
| 5. Schaummittelvorrat Fahrzeug | 15. 3-Wege-Kugelhahn „Intern/Extern“ Ansaugen |
| 6. Fußfilter | 16. Filter der Spülleitung |
| 7. Externe Ansaugleitung | 17. Rückschlagklappe Ansaugleitung |
| 8. 3-Wege-Kugelhahn „Spülen/Ansaugen“ | 18. Fußventil |
| 9. Spülleitung | 19. Entlüftung/Befüllung Ansaugleitung* |
| 10. Löschwasserleitung | 20. Regelgetriebe |

*) Nur bei nicht-stetigem Verlauf der Ansaugleitung notwendig

■ 5. BEISPIELHAFTER ABILDUNG / ABMESSUNGEN GESTRECKTE VARIANTE.



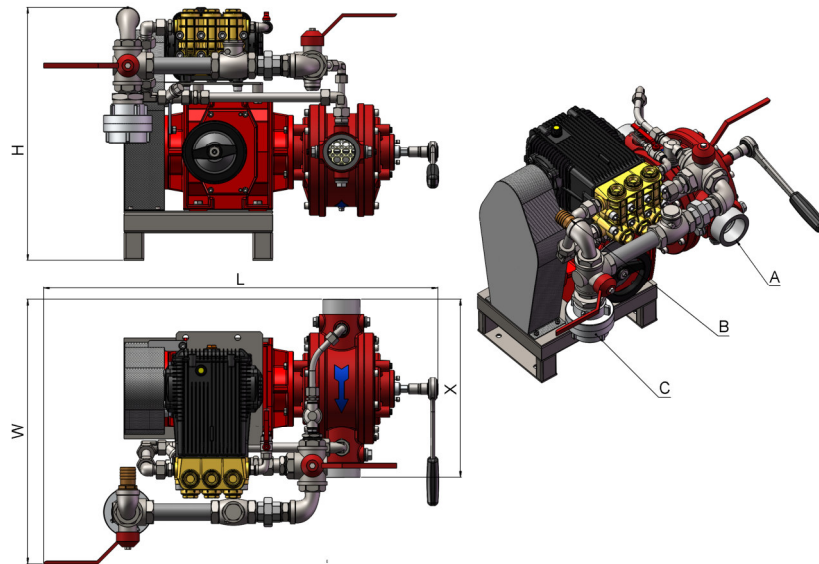
Zumischrate	0,05 - 0,5 %	0,1 - 1 %	0,3 - 3 %	0,6 - 6 %
Anschluss Wassermotor A	Wahlweise: Flansch gem. DIN 2566, DN65 PN16 Flansch gem. ANSI B16.5, 2 1/2"-150 lbs/in ² Flansch gem. JIS B2220 20K-65 Gewinde 2 1/2" AG, 2" IG BSP			
Anschluss Ansaugleitung				
internes Ansaugen B	Schlauch d _i = 20 mm	Schlauch d _i = 32 mm	Schlauch d _i = 32 mm	Schlauch d _i = 38 mm
externes Ansaugen C	Storz 25=D-DS	Storz 52=C-DS	Storz 52=C-DS	Storz 52=C-DS
Länge L¹	1150 mm	1150 mm	1200 mm	1250 mm
Höhe H¹	275 mm	350 mm	330 mm	380 mm
Breite W¹	450 mm	450 mm	575 mm	650 mm
Einbaulänge in die Rohrleitung X²	Gewinde 360 mm Gewindeflansch gem. DIN 370 mm			

1) Basierend auf einem Zumischsystem ohne Zubehör. Weiteres Zubehör am Zumischsystem kann den Einbauraum vergrößern.

2) Einbaulänge abhängig von Anschluss Wassermotor A.

Bitte berücksichtigen Sie eine ausreichende Zugänglichkeit des Zumischsystems für Wartungsarbeiten.

6. BEISPIELHAFTE ABBILDUNG / ABMESSUNGEN KOMPAKTE VARIANTE.



Zumischrate	0,05 - 0,5 %	0,1 - 1 %	0,3 - 3 %	0,6 - 6 %
Anschluss Wassermotor A	Wahlweise: Flansch gem. DIN 2566, DN65 PN16 Flansch gem. ANSI B16.5, 2 ½"-150 lbs/in ² Flansch gem. JIS B2220 20K-65 Gewinde 2 ½" AG, 2" IG BSP			
Anschluss Ansaugleitung				
internes Ansaugen B	Schlauch d _i = 20 mm	Schlauch d _i = 32 mm	Schlauch d _i = 32 mm	Schlauch d _i = 38 mm
externes Ansaugen C	Storz 25=D-DS	Storz 52=C-DS	Storz 52=C-DS	Storz 52=C-DS
Länge L¹	800 mm	800 mm	825 mm	850 mm
Höhe H¹	500 mm	500 mm	550 mm	550 mm
Breite W¹	500 mm	500 mm	550 mm	600 mm
Einbaulänge in die Rohrleitung X²	Gewinde 360 mm Gewindeflansch gem. DIN 370 mm			

1) Basierend auf einem Zumischsystem ohne Zubehör. Weiteres Zubehör am Zumischsystem kann den Einbauraum vergrößern.

2) Einbaulänge abhängig von Anschluss Wassermotor A.

Bitte berücksichtigen Sie eine ausreichende Zugänglichkeit des Zumischsystems für Wartungsarbeiten.

7. HERSTELLER.

Alle Angaben sind näherungsweise und hängen von der exakten Ausführung / Ausstattung ab.
Änderungen der technischen Daten behalten wir uns jederzeit vor.